

ZincoarDF

Cabina aspirante per polveri e fumi

Cabine aspirante pour poussières et fumées

Booth for dust and smokes

Absaug- und Filterkabine für Staub und Rauch

Cabina para polvos y humos



ZincoCarDF

LA SERIE DI CABINE DI CARTEGGIATURA ZINCOCAR DF
È STATA PROGETTATA SEGUENDO I MODERNI CRITERI DEL

plug & play

DELLA

easy maintenance

DELL'efficienza massima
DI filtrazione

E DELLA facilità di variare
LA posizione



La gamme des cabines de ponçage, "ZINCOCAR DF" a été conçue selon les nouveaux critères "plug & play", "easy maintenance" et d'une efficacité de filtration maximale. La cabine peut être déplacée très facilement selon les besoins.



The sanding booth ZINCOCAR DF has been studied according to modern criteria of plug & play, easy maintenance, maximum filtration efficiency and easy stand alone positioning



Die Plug&Play- Schleifwand Typ ZINCOCAR DF sammelt die Vorteile der Wartungsfreundlichkeit, Filtereffizienz und einfache Umstellmöglichkeit



La serie de cabinas de lijado modelo ZINCOCAR DF ha sido diseñada siguiendo los modernos criterios de plug & play, también de fácil mantenimiento y máxima eficiencia de filtración.

- ▶ Aspirazione e filtrazione di :
 - POLVERI DI LEVIGATURA DEL LEGNO
 - POLVERI DI SMERIGLIATURA DELL'ACCIAIO
 - FUMI DI SALDATURA
 - POLVERI DI LAVORAZIONE DI MATERIALI INERTI
 - POLVERI PER LA METALLIZZAZIONE DELLE SUPERFICI

- ▶ Aspiration et filtration de :
 - POUSSIERES DE PONCAGE DU BOIS
 - POUSSIERES DE PONCAGE DE L'ACIER
 - FUMES DE SOUDURE
 - POUSSIERES PROVENANT DE L'USINAGE DE MATERIAUX INERTES ET/OU COMPOSIT
 - POUSSIERES POUR LA METALISATION DES SURFACES

- ▶ Suction and filtering of:
 - WOOD SANDING DUSTS
 - STEEL SANDING/GRINDING DUSTS
 - WELDING FUMES
 - DUSTS FROM INERT MATERIALS WORKING
 - DUSTS FROM SURFACE METALLIZATION

- ▶ Geeignet zur Absaugung und Filtration von
 - SCHLEIFSTAEUBEN AUS HOLZ
 - SCHLEIFSTÄUBEN AUS METALL (JEDOCH KEINEN EXPLOSIONSGEFÄHRLICHEN STÄUBEN)
 - SCHWEISSRAUCH
 - GESTEIN- BZW. SCHOTTERSTAUB
 - STÄUBE AUS OBERFLÄCHENMETALLISATION

- ▶ Aspiración y filtración de:
 - POLVOS DE LIJADO DE MADERA Y PINTURA
 - POLVOS DE LIJADO METÁLICO
 - HUMOS DE SOLDADURA
 - POLVOS DE ELABORACIONES CON MATERIALES INERTES
 - POLVOS PARA LA METALIZACIÓN DE SUPERFICIES



ZINCOCAR DF 2

ZincoarDF

La ZINCOCAR DF è stata studiata e realizzata per molteplici applicazioni in ambienti di lavoro dove:

- ▶ l'estrazione locale o il tipo di fonte inquinante è complessa o non applicabile.
- ▶ l'installazione della tubazione di aspirazione sia complicata o non gestibile
- ▶ siano operative aree di lavoro climatizzate per evitare uno spreco energetico inviando aria trattata all'esterno e reimmettendo aria esterna non trattata.
- ▶ la fonte di inquinante / fumo cambi in relazione al processo produttivo.
- ▶ risultino insufficienti le performances della filtrazione a mezzo di unità mobili localizzate oppure si riscontri una scadente capacità di filtrazione del sistema aspirante centralizzato.



La cabine ZINCOCAR DF a été étudiée et conçue pour différentes utilisations pour des postes et lieux de travail où:

- ▶ L'extraction a la source ou le type de polluant, ou l'aspiration d'un polluant particulier est complexe ou impossible.
- ▶ L'installation de la tuyauterie d'aspiration est compliquée ou irréalisable.
- ▶ Le but est d'éviter de gaspiller de l'énergie dans des lieux de travail climatisés (ou chauffés) en envoyant l'air à l'extérieur et en réintroduisant de l'air neuf (ou recyclé) à l'intérieur.
- ▶ Application où la source polluante/ou les fumées changent selon le process de production.
- ▶ Où les performances de l'aspiration et de la filtration en place est insuffisante car effectuée par des groupes mobiles localisés, ou bien si l'on est face a une filtration inefficace du système d'aspiration en place.



The ZINCOCAR DF has been studied and designed for various applications in workshops where:

- ▶ Local/source exhaust is difficult or not possible
- ▶ Ductwork installation is complicated or not suitable
- ▶ Air-conditioned or heated workshops to avoid energy waste in exhausting the air outdoor and the need to recycle the outside air
- ▶ Environments where the source of pollutant/smoke is changing depending on process
- ▶ Insufficient local exhaust performed by portable units or weak filtering capability of the existing pollution control system



Die Schleifkabine Typ ZINCOCAR DF ist für verschiedene Anwendungen im Arbeitsbereich entwickelt worden:

- ▶ wenn eine punktuelle Erfassung der Schadstoffe nicht möglich oder schwierig ist
- ▶ wenn Absaugrohrteile nicht einsetzbar sind
- ▶ um Warm- oder klimatisierte Luft im Raum zu behalten und demzufolge Energie zu sparen
- ▶ wenn die Schadstoffe ändern bei Änderung der Arbeitsprozesse
- ▶ wenn die Luftqualität durch mobile Filtergeräte oder durch die bestehende Filteranlage unzureichend ist



La ZINCOCAR DF ha sido desarrollado y proyectado para varias aplicaciones en los distintos ambientes de trabajo donde:

- ▶ La extracción o aspiración localizada, es prácticamente complicada o imposible.
- ▶ La instalación de la tubería de aspiración no se podría colocar
- ▶ Para evitar derroche de energía en áreas de trabajo climatizado, donde se enviaría el aire al exterior y repitiéndolo nuevamente en el ambiente de trabajo.
- ▶ Aplicaciones donde la fuerte de contaminación/humo cambia según el proceso productivo
- ▶ En el caso sea insuficiente los actuales sistemas centralizados o móviles de aspiración con una pésima capacidad de filtración en presencia de una instalación

ZincoarDF

BENEFICI DELLA ZINCOCAR DF

- Risparmio di energia, riduzione dei costi di riscaldamento o di condizionamento.
- Adeguamento migliorativo temporale semplice ed a costo ridotto, senza la necessità delle tubazioni.
- Trasporto semplificato e posizionamento mediante mezzi di sollevamento mobile o di un carroponete.
- Manutenzione veloce grazie alle cartucce posizionate orizzontalmente.
- Posizionamento autonomo con possibilità di variare la localizzazione secondo le urgenti necessità produttive.
- Raccolta polveri semplice grazie ai contenitori facilmente estraibili.
- Installazione PLUG & PLAY con la semplice connessione all'energia elettrica e all'aria compressa.
- Ridotto livello di rumorosità grazie all'alta efficienza dei ventilatori a pale rovesce.
- Ricircolazione in ambiente dell'aria filtrata.



AVANTAGES DE LA ZINCOCAR DF

- Economies d'énergie, réduction des couts de chauffage ou de la climatisation.
- Mise en place du système simple et économique sans avoir besoin de tuyauterie.
- Simplicité de transport et de montage a l'aide d'un engin de lavage mobile ou d'un pont roulant.
- Entretien rapide et simple grace aux cartouches horizontales, accessibles coté air propre.
- Le filtre peut etre positionné de façon autonome avec la possibilité de modifier son emplacement selon les exigences de production et les différentes sources d'émission de polluants.
- Evacuation aisée des polluants grace a des caissons mobiles.
- Installation Plug & Play en raccordant simplement la source d'énergie électrique et de l'air comprimé.
- Fonctionnement silencieux grace a la haute efficacité des ventilateurs a turbines a réaction.
- Réintégration de l'air filtré a tres basse vitesse.



BENEFITS OF BOOTH ZINCOCAR DF

- Energy saving, reduced heating or air conditioning cost
- Easy and low cost retrofit without need of pipings
- Friendly transportation and installation by the crane eyelets and forklift lifting points
- Quick maintenance of the horizontal cartridges
- Stand alone positioning with the possibility to vary the location depending on immediate needs
- Easy dust disposal thanks to the wheeled container
- Plug & play installation just with compressed air connection and electric power
- Low noise operation thanks to the high efficiency backward curved fans installed
- Filtered air recirculation in the working area



VORTEILE DER SCHLEIFKABINE ZINCOCAR DF

- Energieeinsparung durch die Reduzierung der Heiz-, Klima,- oder Lüftungskosten
- Einfache Aufstellung der Anlage, ohne Rohrteile im Arbeitsbereich
- Einfache Transport und Aufstellung
- Wartungsfreundlichkeit durch die horizontale Einordnung der Filterpatronen
- Schnelle Aufstellung und einfache Umpositionierung bei Aenderung des Fertigungsprozesses
- Schnelle Staubentfernung dank herausziehbahren Schubladen
- Einfache Plug & Play Aufstellung. Nur Strom- und Druckluftanschluss erforderlich
- Geräuscharm, dank Ventilatoren mit rueckwaertsgekruemmten Laufrädern
- Luftrueckfuehrung der gefilterten Luft in den Arbeitsraum



BENEFICIOS DE LA ZINCOCAR DF

- Ahorro energético, reducción de los costos de calefacción y climatización
- Simple utilización con bajos costos, sin necesidad de tuberías
- Simple transporte y montaje a travez de un montacargas o grúa puente
- Rápido y simple mantenimiento gracias a los cartuchos horizontales
- Filtro con posición autónoma con posibilidad de variar el sitio según las exigencias de producción
- Fácil recuperación de los polvos gracias al contenedor de polvos
- Instalación Plug & Play con una simple conexión a la energía eléctrica y al aire comprimido
- Funcionamiento silencioso gracias a la elevada eficiencia de los ventiladores con turbina a palas curvas
- Recirculación de aire filtrado a baja velocidad

ZincoCarDF

PRINCIPIO DI FUNZIONAMENTO

PRINCIPE DE FONCTIONNEMENT

OPERATING PROCEDURE

FUNKTIONSPRINZIP

PRINCIPIO DE FUNCIONAMIENTO



PRINCIPIO DI FUNZIONAMENTO

Le cabine sono costruite interamente in pannelli di lamiera zincata imbullonati tra di loro totalmente (verniciati a richiesta).

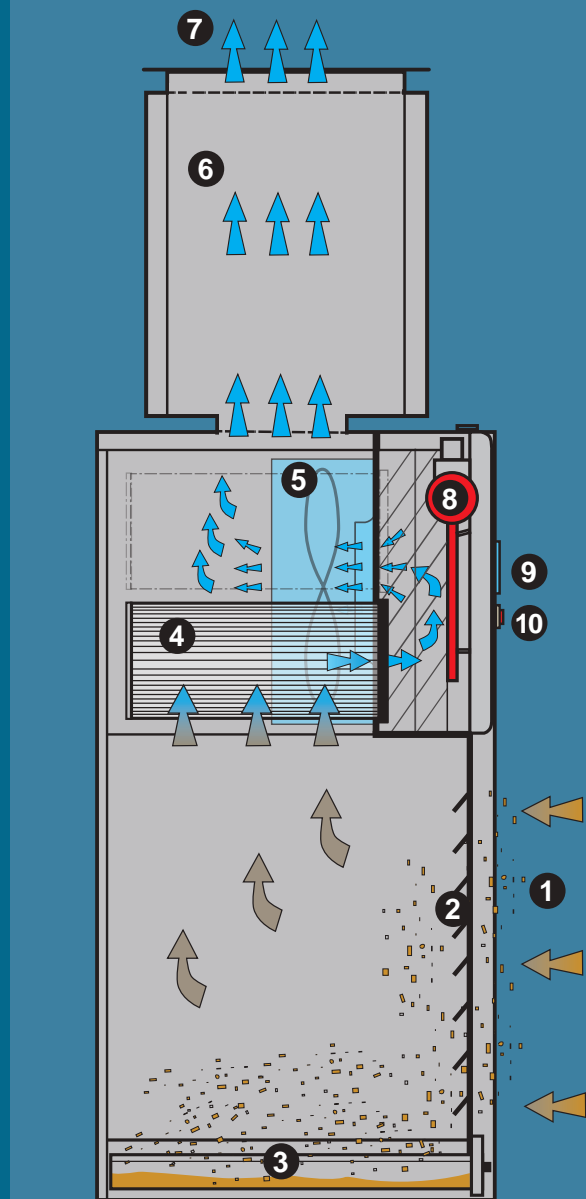
Il principio di funzionamento della cabina di carteggiatura a cartuccia "ZINCOCAR DF" è semplice ed efficace ed è chiaramente visualizzato nello schema.

Attraverso l'aspiratore centrifugo insonorizzato viene creata una depressione che determina la circolazione forzata di un flusso d'aria che convoglia le polveri attraverso i filtri a cartuccia ad alta efficienza in Classe M (99,9%) senza dannose dispersioni in ambiente delle stesse.

L'aria, perfettamente depurata, viene espulsa dall'aspiratore centrifugo le cui caratteristiche sono tali da garantire la velocità di aspirazione sul fronte conforme alle vigenti Normative.

La cabina viene inoltre fornita completa di programmatore ciclico per la pulizia delle cartucce filtranti in automatico con aria compressa e interruttore ON/OFF.

La versione standard della ZINCOCAR DF comprende il silenziatore AFON



PRINCIPE DE FONCTIONNEMENT

Les cabines sont entièrement construites en panneaux de tôle galvanisée boulonnés entre eux (vernis sur demande).

Le principe de fonctionnement de la cabine de polissage est simple et efficace. Il est clairement expliqué par le schéma.

Une dépression est créée au moyen de l'aspirateur centrifugeur insonorisé monté sur le toit de la cabine. Cette dépression détermine la circulation forcée d'un flux d'air qui achemine les poussières au travers des filtres à cartouche sans dispersion nocive de ces poussières à l'extérieur.

L'air, parfaitement dépuré, est ensuite évacué de l'aspirateur centrifugeur dont les caractéristiques garantissent des vitesses d'aspiration conformes aux réglementations en vigueur.

La cabine est en outre livrée équipée d'un programmeur cyclique pour le nettoyage automatique des cartouches filtrantes avec de l'air comprimé et interrupteur ON/OFF.

La version standard de la ZINCOCAR DF est fournie de silencieux.



OPERATING PROCEDURE

The cabins are completely built in panels of galvanized iron (painted on request) bolted to one another.

The operating procedure of the sanding cabin ZINCOCAR DF is simple and effective and is clearly illustrated in the diagram.

A vacuum is created via the soundproofed centrifugal fan positioned on the upper part of the cabin.

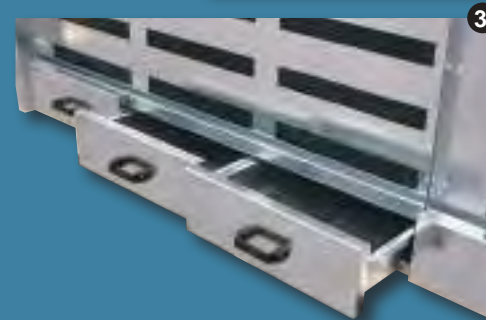
This vacuum forces the air to circulate driving the dust through the high efficiency Class M cartridge filters without dangerous spreading into the work environment.

The air, perfectly purified, is ejected by the centrifugal fan the characteristics of which are such as to guarantee the correct suction speed of the area in accordance with existing regulations.

The cabin is also equipped with a complete cyclic programmer for the automatic cleaning of the filtering cartridges by compressed air and ON/OFF switch.

ZINCOCAR DF standard version includes AFON silencer.

- 1** **INGRESSO ARIA CON POLVERI**
ENTREE DE L'AIR POLLUE
DUST INLET
ROHLUFT-EINTRITT
ENTRADA AIRE PULVERIENTO
- 2** **GOMMA ANTI RITORNO**
dettaglio della fessura di aspirazione con gomma interna che si chiude durante la pulizia pneumatica delle cartucce per evitare fuoriuscite di polvere.
CAOUTCHOUC ANTI-RETOUR
détail de la fente aspirante en caoutchouc qui se ferme durant l'opération de décolmatage des cartouches filtrantes.
NO RETURN RUBBER LIP
detail of suction slot with inner rubber lip that closes during pulse cleaning of the cartridges
RÜCKSCHLAGLAMELLEN
Detail der Saugschlitz mit Gummilamellen, welche während der Jet-Abreinigung der Filterpatronen geschlossen werden.
GOMA ANTI-RETORNO
detalle de la hendidura de aspiracion con goma interior que se cierra durante la limpieza neumática de los cartuchos para evitar la salida de los polvos.
- 3** **CASSETTO DI RACCOLTA POLVERI**
TIROIR DE RÉCUPÉRATION DES POUSSIÉRES
DUST COLLECTING DRAWER
STAUBSCHUBLADE
CONTENEDOR DE RECOLECCION POLVOS
- 4** **CARTUCCIA FILTRANTE ORIZZONTALE**
CARTOUCHE FILTRANTE HORIZONTALE
FILTERING CARTRIDGE
HORIZONTALE FILTERPATRONE
CARTUCHO FILTRANTE
- 5** **VENTILATORE**
MOTOVENTILATEUR
FAN
VENTILATOR
VENTILADOR
- 6** **SILENZIATORE AFON**
SILENCIEUX AFON
AFON SILENCER
AFON SCHALLDÄMPFER
SILENCIADOR AFON
- 7** **USCITA ARIA FILTRATA**
SORTIE DE L'AIR FILTRE
FILTERED AIR OUTLET
REINLUFT-AUSTRITT
SALIDA AIRE FILTRADO
- 8** **SERBATOIO ARIA COMPRESSA**
RESERVOIR D'AIR COMPRIÉ
COMPRESSED AIR TANK
BEHÄLTER DRUCKLUFT
DEPÓSITO DE AIRE COMPRIMIDO
- 9** **PROGRAMMATORE CICLICO**
PROGRAMMEUR CYCLIQUE
CYCLIC PROGRAMMER (PLC)
STEUERUNG DER ABREINIGUNG
PROGRAMMADOR CÍCLICO
- 10** **INTERRUTTORE ON/OFF**
INTERRUPTEUR ON/OFF
ON/OFF SWITCH
EINAUS SCHALTER
INTERRUPTOR ON/OFF



- | | | |
|---|---|--|
|  <p>Inquinante
Polluat
Pollutant
Staub-Partikel
Contaminante</p> |  <p>Uscita aria pulita
Sortie air propre
Clean air outlet
Reinluft-Austritt
Salida aire limpio</p> |  <p>Pulizia con aria compressa in controlavaggio
Nettoyage avec système pneumatique
Compressed air pulse cleaning system
Druckluftabreinigung
Limpieza automática por aire comprimido</p> |
|---|---|--|



FUNKTIONSPRINZIP

Die Schleifkabinen sind aus verzinkten, untereinander verschraubbaren Blechpaneelen gefertigt. (lackierte Ausführung gegen Aufpreis). Das Funktionsprinzip der Schleifkabine mit horizontalen Filterpatronen Typ ZINCOCAR DF ist einfach und wirkungsvoll, welches auf dem Schema klar und deutlich dargestellt ist.

Mittels aufgebautem, schallgedämmtem Ventilator wird die Rohluft via Absaugwand angesaugt, und durch die zylindrischen Patronen mit Filtermaterial der Effizienzklasse "M" (99,9% Abscheidegrad) gefiltert. Damit wird die Rückführung von Schadstoffen in den Arbeitsraum vermieden.

Die Luftgeschwindigkeit auf der Frontseite entspricht den strengsten Vorschriften und garantiert eine effiziente Erfassung der Schadstoffe. Die Schleifkabine ist mit einer elektronischen Steuerung ausgerüstet, welche durch Jet-Impulse die automatische Abreinigung der Filterpatronen regelt und ON/OFF Schalter.

Die Standardausführung der ZINCOCAR DF ist komplett mit AFON Schalldämpfer



PRINCIPIO DE FUNCIONAMIENTO

Las cabinas están totalmente fabricadas con paneles de chapa galvanizada atornillados entre sí (pintados a petición).

El principio de funcionamiento de la cabina de esmerilado de cartucho "ZINCOCAR DF" es sencillo y eficaz, y esto se puede apreciar con claridad en el esquema.

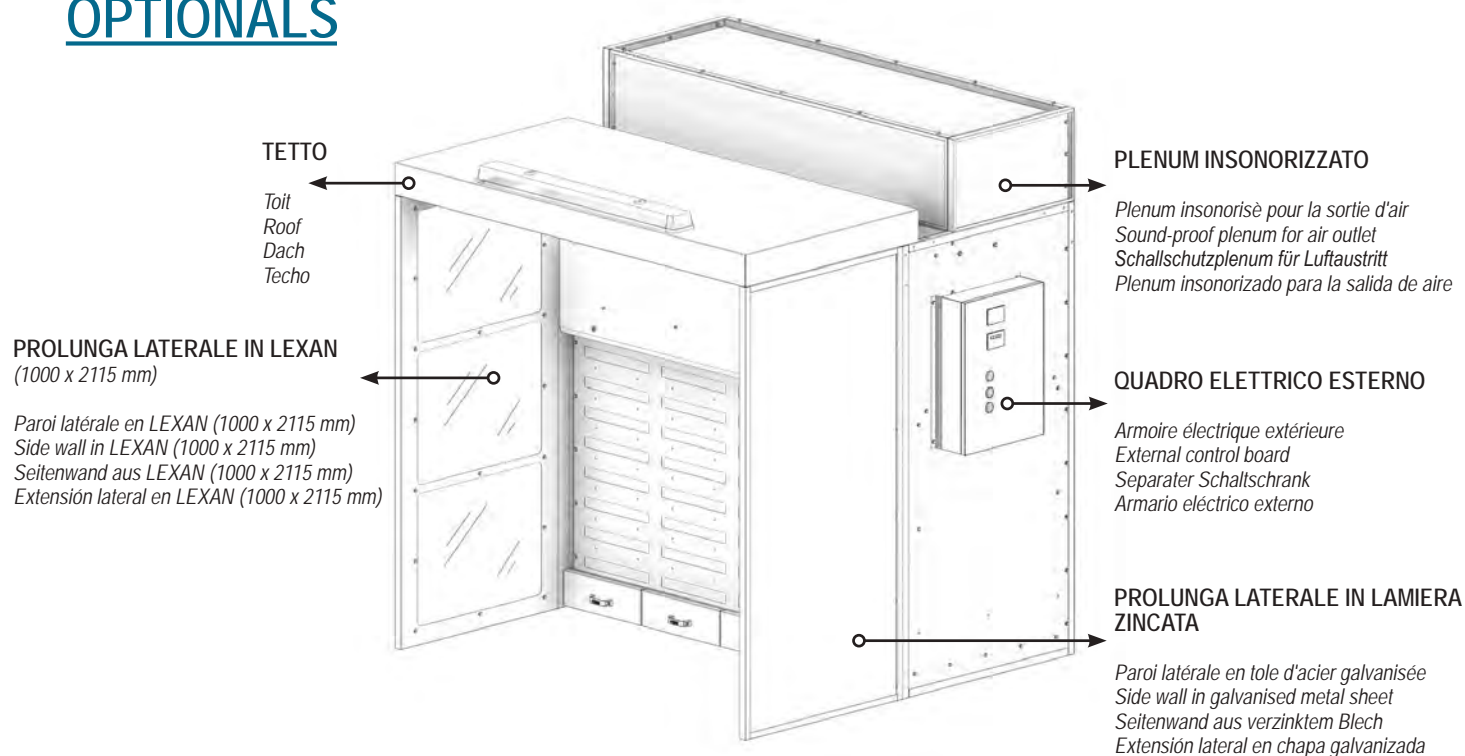
A través del aspirador centrífugo insonorizado montado en el techo de la cabina se crea una depresión que genera la circulación forzada de un flujo de aire que transporta los polvos a través de los filtros de cartucho sin ninguna dispersión nociva de los mismos en el medio ambiente. El aire perfectamente depurado se expelle a través del aspirador centrífugo, cuyas características permiten asegurar una velocidad de aspiración sobre el frente conforme a las normas vigentes.

La cabina también se entrega con programador cíclico para la limpieza automática de los cartuchos filtrantes con aire comprimido y interruptor ON/OFF.

La versión estándar de la ZINCOCAR DF lleva de serie el silenciador.

ZincoCarDF

OPTIONALS



OPTIONALS

CARTUCCE FILTRANTI
CAROUCHES FILTRANTES
CARTRIDGES FILTERS
FILTERPATRONEN
CARTUCHOS FILTRANTES

M-PES TF
M-PES ALU
M-PES+PTFE MEMBRANE
NANOTECH



In base alla scelta delle cartucce filtranti alcuni parametri potrebbero subire variazioni
Selon les cartouches filtrantes choisies certains paramètres peuvent subir des variations
Cartridge model choice could affect various parameters
Gemaess Auswahl der Filterpatronen koennten einige technischen Daten aendern
En base a la elección de los cartuchos filtrantes algunos parámetros podrían variar

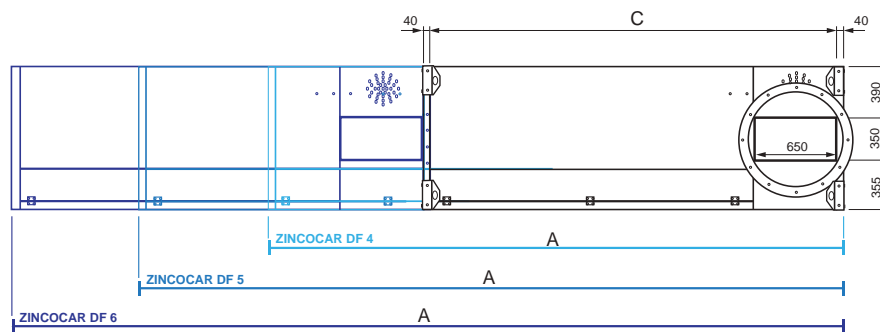
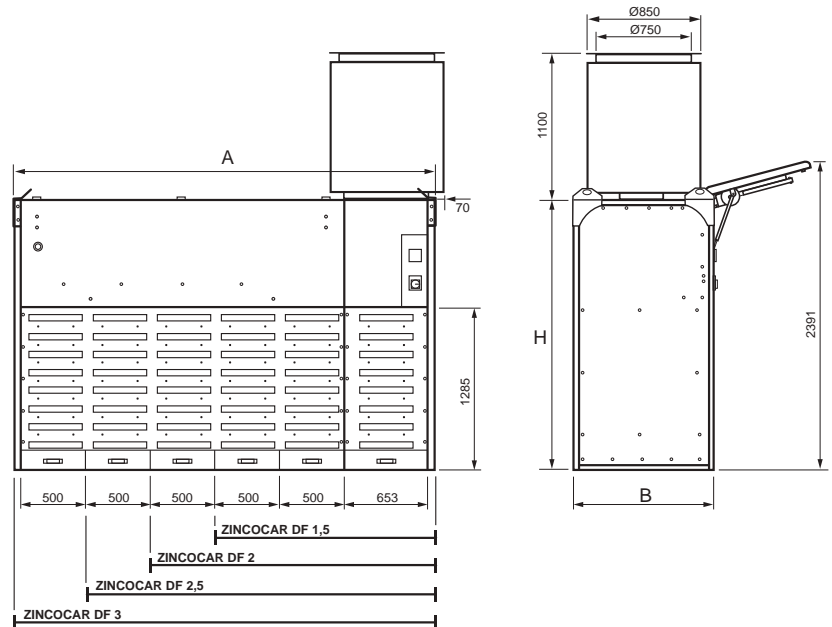
CARTUCCE FILTRANTI CAROUCHES FILTRANTES CARTRIDGE FILTERS FILTERPATRONEN CARTUCHOS FILTRANTES

	Numero cartucce Nombre des cartouches Number of cartridges Patronenzahl Numero de los cartuchos	Classificazione IFA/BGIA Classification IFA/BGIA IFA/BGIA rating Klassifikation IFA/BGIA Classificación IFA/BGIA	Dimensione delle cartucce Dimensions des cartouches Cartridges dimensions Abmessungen Filterpatronen Dimensiones de los cartuchos	Sup. filtrante Surface filtrante Filtering area Filterfläche Superficie filtrante
			mm	m ²
ZINCOCAR DF 1,5	4	M-CEL	Ø325x H700	60
ZINCOCAR DF 2	8			120
ZINCOCAR DF 2,5	10			150
ZINCOCAR DF 3	12			180
ZINCOCAR DF 4	16 (8+8)			240 (120+120)
ZINCOCAR DF 5	20 (10+10)			300 (150+150)
ZINCOCAR DF 6	24 (12+12)			360 (180+180)

DIMENSIONI DI INGOMBRO
DIMENSIONS D'ENCOUMBREMENT
OVERALL DIMENSIONS
ABMESSUNGEN
DIMENSIONES OCUPADAS

	A	B	H	C
ZINCOCAR DF 1,5	1733	1095	2115	1653
ZINCOCAR DF 2	2233	1095	2115	2153
ZINCOCAR DF 2,5	2733	1095	2115	2653
ZINCOCAR DF 3	3233	1095	2115	3153
ZINCOCAR DF 4	4466	1095	2115	4306
ZINCOCAR DF 5	5466	1095	2115	5306
ZINCOCAR DF 6	6466	1095	2115	6306

Dimensioni (mm)
Dimensions (mm)
Dimensions (mm)
Abmessungen (mm)
Medidas (mm)



ZINCOCAR DF 4 (DF 2+DF2)
ZINCOCAR DF 5 (DF2,5+DF 2,5)
ZINCOCAR DF 6 (DF3+ DF3)

CARATTERISTICHE TECNICHE
CARACTERISTIQUES TECHNIQUES
TECHNICAL FEATURES
TECHNISCHE DATEN
CARACTERÍSTICAS TÉCNICAS

	Ventilatore Ventilateur Fan Ventilator Ventilador	Alimentazione elettrica Alimentation électrique Electrical feeding Spannung Ventilator Alimentación eléctrica	N° giri/min Tours/min R.P.M. Umdrehungen Vueltas	Portata Debit Delivery Luftleistung Caudal	Rumorosità Niveau sonore Sound level Schallpegel Nivel sonoro	Capacità di stoccaggio cassette Capacité de stokage des tiroires Dust stock capacity Volumen der Staubsammelschubladen Volumen total cajones	N° cassette N° tiroirs No. of drawers Anz. Sammelbehälter N° de cajones
	kW			m ³ /h	dB (A)	litri	
ZINCOCAR DF 1,5	3	3Ph 400V 50Hz	2851	6000	72	120	3
ZINCOCAR DF 2	4	3Ph 400V 50Hz	2910	8000	72	152	4
ZINCOCAR DF 2,5	5,5	3Ph 400V 50Hz	2900	10000	73	187	5
ZINCOCAR DF 3	7,5	3Ph 400V 50Hz	2910	12000	73,4	240	6
ZINCOCAR DF 4	4+4	3Ph 400V 50Hz	2910	16000	75	304	8
ZINCOCAR DF 5	5,5+5,5	3Ph 400V 50Hz	2900	20000	76	374	10
ZINCOCAR DF 6	7,5+7,5	3Ph 400V 50Hz	2910	24000	76,4	480	12